

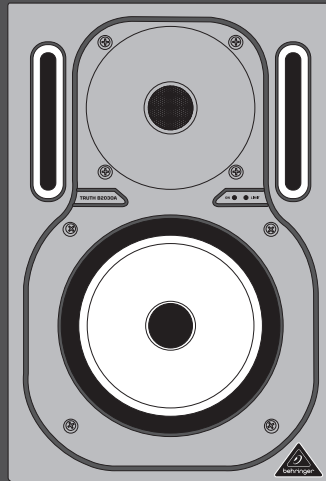
EN

ES

FR

DE

PT



Quick Start Guide

(Check out behringer.com for Full Manual)



TRUTH B2031A/B2030A

High-Resolution, Active 2-Way Reference Studio Monitor



EN

EN Important Safety Instructions



Terminals marked with this symbol carry electrical current of sufficient magnitude to constitute risk of electric shock.

Use only high-quality professional speaker cables with ¼" TS or twist-locking plugs pre-installed. All other installation or modification should be performed only by qualified personnel.



This symbol, wherever it appears, alerts you to the presence of uninsulated dangerous voltage inside the enclosure - voltage that may be sufficient to constitute a risk of shock.



This symbol, wherever it appears, alerts you to important operating and maintenance instructions in the accompanying literature. Please read the manual.



Caution

To reduce the risk of electric shock, do not remove the top cover (or the rear section). No user serviceable parts inside. Refer servicing to qualified personnel.



Caution

To reduce the risk of fire or electric shock, do not expose this appliance to rain and moisture. The apparatus shall not be exposed to dripping or splashing liquids and no objects filled with liquids, such as vases, shall be placed on the apparatus.



Caution

These service instructions are for use by qualified service personnel only. To reduce the risk of electric shock do not perform any servicing other than that contained in the operation instructions. Repairs have to be performed by qualified service personnel.

1. Read these instructions.
2. Keep these instructions.
3. Heed all warnings.
4. Follow all instructions.
5. Do not use this apparatus near water.
6. Clean only with dry cloth.
7. Do not block any ventilation openings. Install in accordance with the manufacturer's instructions.
8. Do not install near any heat sources such as radiators, heat registers, stoves, or other apparatus (including amplifiers) that produce heat.

9. Do not defeat the safety purpose of the polarized or grounding-type plug. A polarized plug has two blades with one wider than the other. A grounding-type plug has two blades and a third grounding prong. The wide blade or the third prong are provided for your safety. If the provided plug does not fit into your outlet, consult an electrician for replacement of the obsolete outlet.

10. Protect the power cord from being walked on or pinched particularly at plugs, convenience receptacles, and the point where they exit from the apparatus.

11. Use only attachments/accessories specified by the manufacturer.



12. Use only with the cart, stand, tripod, bracket, or table specified by the manufacturer, or sold with the apparatus. When a cart is used, use caution when moving the cart/apparatus combination to avoid

injury from tip-over.

13. Unplug this apparatus during lightning storms or when unused for long periods of time.

14. Refer all servicing to qualified service personnel. Servicing is required when the apparatus has been damaged in any way, such as power supply cord or plug is damaged, liquid has been spilled or objects have fallen into the apparatus, the apparatus has been exposed to rain or moisture, does not operate normally, or has been dropped.

15. The apparatus shall be connected to a MAINS socket outlet with a protective earthing connection.

16. Where the MAINS plug or an appliance coupler is used as the disconnect device, the disconnect device shall remain readily operable.



LEGAL DISCLAIMER

TECHNICAL SPECIFICATIONS AND APPEARANCES ARE SUBJECT TO CHANGE WITHOUT NOTICE AND ACCURACY IS NOT GUARANTEED. BEHRINGER, KLARK TEKNİK, MIDAS, BUGERA, AND TURBOSOUND ARE PART OF THE MUSIC GROUP (MUSIC-GROUP.COM). ALL TRADEMARKS ARE THE PROPERTY OF THEIR RESPECTIVE OWNERS. MUSIC GROUP ACCEPTS NO LIABILITY FOR ANY LOSS WHICH MAY BE SUFFERED BY ANY PERSON WHO RELIES EITHER WHOLLY OR IN PART UPON ANY DESCRIPTION, PHOTOGRAPH OR STATEMENT CONTAINED HEREIN. COLORS AND SPECIFICATIONS MAY VARY FROM ACTUAL PRODUCT. MUSIC GROUP PRODUCTS ARE SOLD THROUGH AUTHORIZED FULLFILLERS AND RESELLERS ONLY. FULLFILLERS AND RESELLERS ARE NOT AGENTS OF MUSIC GROUP AND HAVE ABSOLUTELY NO AUTHORITY

TO BIND MUSIC GROUP BY ANY EXPRESS OR IMPLIED UNDERTAKING OR REPRESENTATION. THIS MANUAL IS COPYRIGHTED. NO PART OF THIS MANUAL MAY BE REPRODUCED OR TRANSMITTED IN ANY FORM OR BY ANY MEANS, ELECTRONIC OR MECHANICAL, INCLUDING PHOTOCOPYING AND RECORDING OF ANY KIND, FOR ANY PURPOSE, WITHOUT THE EXPRESS WRITTEN PERMISSION OF MUSIC GROUP IP LTD.

ALL RIGHTS RESERVED.
© 2013 MUSIC Group IP Ltd.
Trident Chambers, Wickhams Cay, P.O. Box 146,
Road Town, Tortola, British Virgin Islands

LIMITED WARRANTY

For the applicable warranty terms and conditions and additional information regarding MUSIC Group's Limited Warranty, please see complete details online at www.music-group.com/warranty.

ES Instrucciones de seguridad



Las terminales marcadas con este símbolo transportan corriente eléctrica de magnitud suficiente como para constituir un riesgo de descarga eléctrica. Utilice solo cables de altavoz profesionales y de alta calidad con conectores TS de 6,3 mm o de bayoneta prefijados. Cualquier otra instalación o modificación debe ser realizada únicamente por un técnico cualificado.



Este símbolo, siempre que aparece, le advierte de la presencia de voltaje peligroso sin aislar dentro de la caja; este voltaje puede ser suficiente para constituir un riesgo de descarga.



Este símbolo, siempre que aparece, le advierte sobre instrucciones operativas y de mantenimiento que aparecen en la documentación adjunta. Por favor, lea el manual.



Atención

Para reducir el riesgo de descarga eléctrica, no quite la tapa (o la parte posterior). No hay piezas en el interior del equipo que puedan ser reparadas por el usuario. Si es necesario, póngase en contacto con personal cualificado.



Atención

Para reducir el riesgo de incendio o descarga eléctrica, no exponga este aparato a la lluvia, humedad o alguna otra fuente que pueda salpicar o derramar algún líquido sobre el aparato. No coloque ningún tipo de recipiente para líquidos sobre el aparato.



Atención

Las instrucciones de servicio deben llevarlas a cabo exclusivamente personal cualificado. Para evitar el riesgo de una descarga eléctrica, no realice reparaciones que no se encuentren descritas en el manual de operaciones. Las reparaciones deben ser realizadas exclusivamente por personal cualificado.

1. Lea las instrucciones.
2. Conserve estas instrucciones.
3. Preste atención a todas las advertencias.
4. Siga todas las instrucciones.
5. No use este aparato cerca del agua.
6. Limpie este aparato con un paño seco.
7. No bloquee las aberturas de ventilación. Instale el equipo de acuerdo con las instrucciones del fabricante.

8. No instale este equipo cerca de fuentes de calor tales como radiadores, acumuladores de calor, estufas u otros aparatos (incluyendo amplificadores) que puedan producir calor.

9. No elimine o deshabilite nunca la conexión a tierra del aparato o del cable de alimentación de corriente. Un enchufe polarizado tiene dos polos, uno de los cuales tiene un contacto más ancho que el otro. Una clavija con puesta a tierra dispone de tres contactos: dos polos y la puesta a tierra. El contacto ancho y el tercer contacto, respectivamente, son los que garantizan una mayor seguridad. Si el enchufe suministrado con el equipo no concuerda con la toma de corriente, consulte con un electricista para cambiar la toma de corriente obsoleta.

10. Coloque el cable de suministro de energía de manera que no pueda ser pisado y que esté protegido de objetos afilados. Asegúrese de que el cable de suministro de energía esté protegido, especialmente en la zona de la clavija y en el punto donde sale del aparato.

11. Use únicamente los dispositivos o accesorios especificados por el fabricante.



12. Use únicamente la carretilla, plataforma, trípode, soporte o mesa especificados por el fabricante o suministrados junto con el equipo. Al transportar el equipo, tenga cuidado para evitar

daños y caídas al tropezar con algún obstáculo.

13. Desenchufe el equipo durante tormentas o si no va a utilizarlo durante un periodo largo.

14. Confíe las reparaciones únicamente a servicios técnicos cualificados. La unidad requiere mantenimiento siempre que haya sufrido algún daño, si el cable de suministro de energía o el enchufe presentaran daños, se hubiera derramado un líquido o hubieran caído objetos dentro del equipo, si el aparato hubiera estado expuesto a la humedad o la lluvia, si ha dejado de funcionar de manera normal o si ha sufrido algún golpe o caída.

15. Al conectar la unidad a la toma de corriente eléctrica asegúrese de que la conexión disponga de una unión a tierra.

16. Si el enchufe o conector de red sirve como único medio de desconexión, éste debe ser accesible fácilmente.



NEGACIÓN LEGAL

LAS ESPECIFICACIONES TÉCNICAS Y LA APARIENCIA EXTERIOR ESTÁN SUJETAS A CAMBIOS SIN PREVIO AVISO Y NO PODEMOS GARANTIZAR LA TOTAL EXACTITUD DE TODO LO QUE APARECE AQUÍ. BEHRINGER, KLARK TEKNİK, MIDAS, BUGERA, Y TURBOSOUND SON PARTE DEL GRUPO MUSIC GROUP (MUSIC-GROUP.COM). TODAS LAS MARCAS REGISTRADAS SON PROPIEDAD DE SUS RESPECTIVOS DUEÑOS. MUSIC GROUP NO ACEPTA NINGÚN TIPO DE RESPONSABILIDAD POR POSIBLES DAÑOS Y PERJUICIOS SUFRIDOS POR CUALQUIER PERSONA QUE SE HAYA BASADO COMPLETAMENTE O EN PARTE EN LAS DESCRIPCIONES, FOTOGRAFÍAS O EXPLICACIONES QUE APARECEN EN ESTE DOCUMENTO. LOS COLORES Y ESPECIFICACIONES TÉCNICAS PUEDEN VARIAR LIGERAMENTE DE UN PRODUCTO A OTRO. LOS PRODUCTOS MUSIC GROUP SON COMERCIALIZADOS ÚNICAMENTE A TRAVÉS DE DISTRIBUIDORES OFICIALES. LOS DISTRIBUIDORES Y MAYORISTAS NO SON AGENTES DE MUSIC GROUP, POR LO QUE NO ESTÁN AUTORIZADOS A CONCEDER NINGÚN TIPO DE CONTRATO O GARANTÍA QUE OBLIGUE A MUSIC GROUP DE FORMA EXPRESA O IMPLÍCITA. ESTE MANUAL ESTÁ PROTEGIDO POR LAS LEYES DEL COPYRIGHT. ESTE MANUAL NO PUEDE SER REPRODUCIDO O TRANSMITIDO, NI COMPLETO NI EN PARTE, POR NINGÚN TIPO DE MEDIO, TANTO SI ES ELECTRÓNICO COMO MECÁNICO, INCLUYENDO EL FOTOCOPIADO O REGISTRO DE CUALQUIER TIPO Y PARA CUALQUIER FIN, SIN LA AUTORIZACIÓN EXPRESA Y POR ESCRITO DE MUSIC GROUP IP LTD.

RESERVADOS TODOS LOS DERECHOS.

© 2013 MUSIC Group IP Ltd.
Trident Chambers, Wickhams Cay, P.O. Box 146,
Road Town, Tortola, British Virgin Islands

GARANTÍA LIMITADA

Si quiere conocer los detalles y condiciones aplicables de la garantía así como información adicional sobre la Garantía limitada de MUSIC group, consulte online toda la información en la web www.music-group.com/warranty.

EN

ES

FR Consignes de sécurité

Les points repérés par ce symbole portent une tension électrique suffisante pour constituer un risque d'électrocution.

Utilisez uniquement des câbles d'enceintes professionnels de haute qualité avec fiches Jack mono 6,35 mm ou fiches à verrouillages déjà installées. Toute autre installation ou modification doit être effectuée uniquement par un personnel qualifié.



Ce symbole avertit de la présence d'une tension dangereuse et non isolée à l'intérieur de l'appareil - elle peut provoquer des chocs électriques.

**Attention**

Ce symbole signale les consignes d'utilisation et d'entre-tien importantes dans la documentation fournie. Lisez les consignes de sécurité du manuel d'utilisation de l'appareil.

**Attention**

Pour éviter tout risque de choc électrique, ne pas ouvrir le capot de l'appareil ni démonter le panneau arrière. L'intérieur de l'appareil ne possède aucun élément réparable par l'utilisateur. Laisser toute réparation à un professionnel qualifié.

**Attention**

Pour réduire les risques de feu et de choc électrique, n'exposez pas cet appareil à la pluie, à la moisissure, aux gouttes ou aux éclaboussures. Ne posez pas de récipient contenant un liquide sur l'appareil (un vase par exemple).

**Attention**

Ces consignes de sécurité et d'entretien sont destinées à un personnel qualifié. Pour éviter tout risque de choc électrique, n'effectuez aucune réparation sur l'appareil qui ne soit décrite par le manuel d'utilisation. Les éventuelles réparations doivent être effectuées uniquement par un technicien spécialisé.

1. Lisez ces consignes.
2. Conservez ces consignes.
3. Respectez tous les avertissements.
4. Respectez toutes les consignes d'utilisation.
5. N'utilisez jamais l'appareil à proximité d'un liquide.
6. Nettoyez l'appareil avec un chiffon sec.
7. Veillez à ne pas empêcher la bonne ventilation de l'appareil via ses ouïes de ventilation. Respectez les consignes du fabricant concernant l'installation de l'appareil.

8. Ne placez pas l'appareil à proximité d'une source de chaleur telle qu'un chauffage, une cuisinière ou tout appareil dégageant de la chaleur (y compris un ampli de puissance).

9. Ne supprimez jamais la sécurité des prises bipolaires ou des prises terre. Les prises bipolaires possèdent deux contacts de largeur différente. Le plus large est le contact de sécurité. Les prises terre possèdent deux contacts plus une mise à la terre servant de sécurité. Si la prise du bloc d'alimentation ou du cordon d'alimentation fourni ne correspond pas à celles de votre installation électrique, faites appel à un électricien pour effectuer le changement de prise.

10. Installez le cordon d'alimentation de telle façon que personne ne puisse marcher dessus et qu'il soit protégé d'arêtes coupantes. Assurez-vous que le cordon d'alimentation est suffisamment protégé, notamment au niveau de sa prise électrique et de l'endroit où il est relié à l'appareil; cela est également valable pour une éventuelle rallonge électrique.

11. Utilisez exclusivement des accessoires et des appareils supplémentaires recommandés par le fabricant.



12. Utilisez exclusivement des chariots, des diables, des présentoirs, des pieds et des surfaces de travail recommandés par le fabricant ou livrés avec le produit.

Déplacez précautionneusement tout chariot ou diable chargé pour éviter d'éventuelles blessures en cas de chute.

13. Débranchez l'appareil de la tension secteur en cas d'orage ou si l'appareil reste inutilisé pendant une longue période de temps.

14. Les travaux d'entretien de l'appareil doivent être effectués uniquement par du personnel qualifié. Aucun entretien n'est nécessaire sauf si l'appareil est endommagé de quelque façon que ce soit (dommages sur le cordon d'alimentation ou la prise par exemple), si un liquide ou un objet a pénétré à l'intérieur du châssis, si l'appareil a été exposé à la pluie ou à l'humidité, s'il ne fonctionne pas correctement ou à la suite d'une chute.

15. L'appareil doit être connecté à une prise secteur dotée d'une protection par mise à la terre.



16. La prise électrique ou la prise IEC de tout appareil dénué de bouton marche/arrêt doit rester accessible en permanence.

DÉNI LÉGAL

CARACTÉRISTIQUES TECHNIQUES ET APPARENCE SUJETTES À MODIFICATIONS SANS PRÉAVIS. PRÉCISION NON GARANTIE. BEHRINGER, KLARK TEKNIK, MIDAS, BUGERA, ET TURBOSOUND FONT PARTIE DU MUSIC GROUP (MUSIC-GROUP.COM). TOUTES LES MARQUES DÉPOSÉES SONT LA PROPRIÉTÉ DE LEURS PROPRIÉTAIRES RESPECTIFS. LA SOCIÉTÉ MUSIC GROUP N'ACCEPTÉ AUCUNE RESPONSABILITÉ DANS LES ÉVENTUELS DOMMAGES OU PERTES SUBIS PAR UN TIERS EN SE BASANT EN ENTIER OU EN PARTIE SUR LES DESCRIPTIONS, PHOTOGRAPHIES OU DÉCLARATIONS CONTENUES DANS CE DOCUMENT. LES COULEURS ET CARACTÉRISTIQUES PEUVENT VARIER LÉGÈREMENT DE CELLES DU PRODUIT. LES PRODUITS MUSIC GROUP NE SONT VENDUS QUE PAR LE BIAIS DE REVENDEURS AGRÉÉS. LES DISTRIBUTEURS ET LES REVENDEURS NE SONT PAS AGENTS DE MUSIC GROUP ET N'ONT ABSOLUMENT AUCUNE AUTORITÉ POUR ENGAGER OU REPRÉSENTER LA SOCIÉTÉ MUSIC GROUP DE FAÇON IMPLICITE, EXPLICITE OU INDIRECTE. CE MODE D'EMPLOI EST PROTÉGÉ PAR DROITS D'AUTEURS. IL EST INTERDIT DE TRANSMETTRE OU DE COPIER CE MODE D'EMPLOI SOUS QUELLE FORME QUE CE SOIT, PAR QUEL MOYEN QUE CE SOIT, ÉLECTRONIQUE OU MÉCANIQUE, CE QUI COMPREND LES MOYENS DE PHOTOCOPIE ET D'ENREGISTREMENT DE QUELLE FAÇON QUE CE SOIT, QUEL QUE SOIT LE BUT, SANS LA PERMISSION ÉCRITE EXPRESSE DE MUSIC GROUP IP LTD.

TOUS DROITS RÉSERVÉS.

© 2013 MUSIC Group IP Ltd.

Trident Chambers, Wickhams Cay, P.O. Box 146, Road Town, Tortola, Iles Vierges Britanniques

GARANTIE LIMITÉE

Pour connaître les termes et conditions de garantie applicables, ainsi que les informations supplémentaires et détaillées sur la Garantie Limitée de MUSIC Group, consultez le site Internet www.music-group.com/warranty.

DE Wichtige Sicherheitshinweise**Vorsicht**

Die mit dem Symbol markierten Anschlüsse führen so viel Spannung, dass die Gefahr eines Stromschlags besteht. Verwenden Sie nur hochwertige, professionelle Lautsprecherkabel mit vorinstallierten 6,35 mm MONO-Klinkensteckern oder Lautsprecherstecker mit Drehverriegelung. Alle anderen Installationen oder Modifikationen sollten nur von qualifiziertem Fachpersonal ausgeführt werden.

**Achtung**

Um eine Gefährdung durch Stromschlag auszuschließen, darf die Geräteabdeckung bzw. Geräterückwand nicht abgenommen werden. Im Innern des Geräts befinden sich keine vom Benutzer reparierbaren Teile. Reparaturarbeiten dürfen nur von qualifiziertem Personal ausgeführt werden.

**Achtung**

Um eine Gefährdung durch Feuer bzw. Stromschlag auszuschließen, darf dieses Gerät weder Regen oder Feuchtigkeit ausgesetzt werden noch sollten Spritzwasser oder tropfende Flüssigkeiten in das Gerät gelangen können. Stellen Sie keine mit Flüssigkeit gefüllten Gegenstände, wie z. B. Vasen, auf das Gerät.

**Achtung**

Die Service-Hinweise sind nur durch qualifiziertes Personal zu befolgen. Um eine Gefährdung durch Stromschlag zu vermeiden, führen Sie bitte keinerlei Reparaturen an dem Gerät durch, die nicht in der Bedienungsanleitung beschrieben sind. Reparaturen sind nur von qualifiziertem Fachpersonal durchzuführen.

1. Lesen Sie diese Hinweise.
2. Bewahren Sie diese Hinweise auf.
3. Beachten Sie alle Warnhinweise.
4. Befolgen Sie alle Bedienungshinweise.
5. Betreiben Sie das Gerät nicht in der Nähe von Wasser.
6. Reinigen Sie das Gerät mit einem trockenen Tuch.
7. Blockieren Sie nicht die Belüftungsschlitze. Beachten Sie beim Einbau des Gerätes die Herstellerhinweise.
8. Stellen Sie das Gerät nicht in der Nähe von Wärmequellen auf. Solche Wärmequellen sind z. B. Heizkörper, Herde oder andere Wärme erzeugende Geräte (auch Verstärker).
9. Entfernen Sie in keinem Fall die Sicherheitsvorrichtung von Zweipol- oder geerdeten Steckern. Ein Zweipolstecker hat zwei unterschiedlich breite Steckkontakte. Ein geerdeter Stecker hat zwei Steckkontakte und einen dritten Erdungskontakt. Der breitere Steckkontakt oder der zusätzliche

Erdungskontakt dient Ihrer Sicherheit. Falls das mitgelieferte Steckerformat nicht zu Ihrer Steckdose passt, wenden Sie sich bitte an einen Elektriker, damit die Steckdose entsprechend ausgetauscht wird.

10. Verlegen Sie das Netzkabel so, dass es vor Tritten und scharfen Kanten geschützt ist und nicht beschädigt werden kann. Achten Sie bitte insbesondere im Bereich der Stecker, Verlängerungskabel und an der Stelle, an der das Netzkabel das Gerät verlässt, auf ausreichenden Schutz.

11. Das Gerät muss jederzeit mit intaktem Schutzleiter an das Stromnetz angeschlossen sein.

12. Sollte der Hauptnetzstecker oder eine Gerätesteckdose die Funktionseinheit zum Abschalten sein, muss diese immer zugänglich sein.

13. Verwenden Sie nur Zusatzgeräte/Zubehörteile, die laut Hersteller geeignet sind.



14. Verwenden Sie nur Wagen, Standvorrichtungen, Stative, Halter oder Tische, die vom Hersteller benannt oder im Lieferumfang des Geräts enthalten sind. Falls Sie einen

Wagen benutzen, seien Sie vorsichtig beim Bewegen der Wagen-Gerätkombination, um Verletzungen durch Stolpern zu vermeiden.

15. Ziehen Sie den Netzstecker bei Gewitter oder wenn Sie das Gerät längere Zeit nicht benutzen.

16. Lassen Sie alle Wartungsarbeiten nur von qualifiziertem Service-Personal ausführen. Eine Wartung ist notwendig, wenn das Gerät in irgendeiner Weise beschädigt wurde (z. B. Beschädigung des Netzkabels oder Steckers), Gegenstände oder Flüssigkeit in das Geräterinnere gelangt sind, das Gerät Regen oder Feuchtigkeit ausgesetzt wurde, das Gerät nicht ordnungsgemäß funktioniert oder auf den Boden gefallen ist.



17. Korrekte Entsorgung dieses Produkts: Dieses Symbol weist darauf hin, das Produkt entsprechend der WEEE Richtlinie (2002/96/EC) und der jeweiligen nationalen Gesetze nicht zusammen mit Ihren

Haushaltsabfällen zu entsorgen. Dieses Produkt sollte bei einer autorisierten Sammelstelle für Recycling elektrischer und elektronischer Geräte (EEE) abgegeben werden. Wegen bedenklicher Substanzen, die generell mit elektrischen und elektronischen Geräten in Verbindung stehen, könnte eine unsachgemäße Behandlung dieser Abfallart eine negative Auswirkung auf Umwelt und Gesundheit haben. Gleichzeitig gewährleistet Ihr Beitrag zur richtigen Entsorgung dieses Produkts die effektive Nutzung natürlicher Ressourcen. Für weitere Informationen zur Entsorgung Ihrer Geräte bei einer Recycling-Stelle nehmen Sie bitte Kontakt zum zuständigen städtischen Büro, Entsorgungsamts oder zu Ihrem Haushaltsabfallentsorger auf.

HAFTUNGS-AUSSCHLUSS

TECHNISCHE DATEN UND ERSCHENUNGSBILD KÖNNEN UNANGEKÜNDIGT GEÄNDERT WERDEN. IRRTÜMER BLEIBEN VORBEHALTEN. BEHRINGER, KLARK TEKNIK, MIDAS, BUGERA UND TURBOSOUND SIND TEIL DER MUSIC GROUP (MUSIC-GROUP.COM). ALLE WARENZEICHEN SIND DAS EIGENTUM IHRER JEWEILIGEN BESITZER. MUSIC GROUP ÜBERNIMMT KEINE HAFTUNG FÜR VERLUSTE, DIE PERSONEN ENTSTEHEN, DIE SICH GANZ ODER TEILWEISE AUF HIER ENTHALTENE BESCHREIBUNGEN, FOTOS ODER AUSSAGEN VERLASSEN. ABGEBILDETE FARBEN UND SPEZIFIKATIONEN KÖNNEN GERINGFÜGIG VOM PRODUKT ABWEICHEN. MUSIC GROUP PRODUKTE WERDEN NUR ÜBER AUTORISIERTE FACHHÄNDLER VERKAUFT. DIE VERTRIEBSPARTNER UND HÄNDLER SIND KEINE VERTRETER VON MUSIC GROUP UND SIND NICHT BERECHTIGT, MUSIC GROUP DURCH AUSDRÜCKLICHE ODER STILLSCHWEIGENDE HANDLUNGEN ODER REPRÄSENTANZEN ZU VERPFLICHTEN. DIESE BEDIENUNGSANLEITUNG IST URHEBERRECHTLICH GESCHÜTZT. KEIN TEIL DIESES HANDBUCHS DARF IN IRGEND EINER FORM ODER MIT IRGENDWELCHEN MITTELN ELEKTRONISCH ODER MECHANISCH, INKLUSIVE FOTOKOPIE ODER AUFNAHME, ZU IRGEND EINEM ZWECK OHNE DIE SCHRIFTLICHE ZUSTIMMUNG DER FIRMA MUSIC GROUP IP LTD. VERVIELFÄLTIGT ODER ÜBERTRAGEN WERDEN.

ALLE RECHTE VORBEHALTEN.

© 2013 MUSIC Group IP Ltd.

Trident Chambers, Wickhams Cay, P.O. Box 146, Road Town, Tortola, British Virgin Islands

BESCHRÄNKTE GARANTIE

Die geltenden Garantiebedingungen und zusätzliche Informationen bezüglich der von MUSIC Group gewährten beschränkten Garantie finden Sie online unter www.music-group.com/warranty.

PT Instruções de Segurança Importantes



Aviso!

Terminais marcados com o símbolo carregam corrente elétrica de magnitude suficiente para constituir um risco de choque elétrico. Use apenas cabos de alto-falantes de alta qualidade com plugues TS de ¼" ou plugues com trava de torção pré-instalados. Todas as outras instalações e modificações devem ser efetuadas por pessoas qualificadas.



Este símbolo, onde quer que o encontre, alerta-o para a leitura das instruções de manuseamento que acompanham o equipamento. Por favor leia o manual de instruções.



Atenção

De forma a diminuir o risco de choque elétrico, não remover a cobertura (ou a secção de trás). Não existem peças substituíveis por parte do utilizador no seu interior. Para esse efeito recorrer a um técnico qualificado.



Atenção

Para reduzir o risco de incêndios ou choques elétricos o aparelho não deve ser exposto à chuva nem à humidade. Além disso, não deve ser sujeito a salpicos, nem devem ser colocados em cima do aparelho objectos contendo líquidos, tais como jarras.



Atenção

Estas instruções de operação devem ser utilizadas, em exclusivo, por técnicos de assistência qualificados. Para evitar choques elétricos não proceda a reparações ou intervenções, que não as indicadas nas instruções de operação, salvo se possuir as qualificações necessárias. Para evitar choques elétricos não proceda a reparações ou intervenções, que não as indicadas nas instruções de operação. Só o deverá fazer se possuir as qualificações necessárias.

1. Leia estas instruções.
2. Guarde estas instruções.
3. Preste atenção a todos os avisos.
4. Siga todas as instruções.
5. Não utilize este dispositivo perto de água.
6. Limpe apenas com um pano seco.
7. Não obstrua as entradas de ventilação. Instale de acordo com as instruções do fabricante.
8. Não instale perto de quaisquer fontes de calor tais como radiadores, bocas de ar quente, fogões de sala ou outros aparelhos (incluindo amplificadores) que produzam calor.
9. Não anule o objectivo de segurança das fichas polarizadas ou do tipo de ligação à terra. Uma ficha polarizada dispõe de duas palhetas sendo uma mais larga do que a outra. Uma ficha do tipo ligação à terra dispõe

de duas palhetas e um terceiro dente de ligação à terra. A palheta larga ou o terceiro dente são fornecidos para sua segurança. Se a ficha fornecida não encaixar na sua tomada, consulte um electricista para a substituição da tomada obsoleta.

10. Proteja o cabo de alimentação de pisadelas ou apertos, especialmente nas fichas, extensões, e no local de saída da unidade. Certifique-se de que o cabo eléctrico está protegido. Verifique particularmente nas fichas, nos receptáculos e no ponto em que o cabo sai do aparelho.
11. O aparelho tem de estar sempre conectado à rede eléctrica com o condutor de protecção intacto.
12. Se utilizar uma ficha de rede principal ou uma tomada de aparelhos para desligar a unidade de funcionamento, esta deve estar sempre acessível.
13. Utilize apenas ligações/acessórios especificados pelo fabricante.



14. Utilize apenas com o carrinho, estrutura, tripé, suporte, ou mesa especificados pelo fabricante ou vendidos com o dispositivo. Quando utilizar um carrinho, tenha cuidado ao

mover o conjunto carrinho/dispositivo para evitar danos provocados pela terpidação.

15. Desligue este dispositivo durante as trovoadas ou quando não for utilizado durante longos períodos de tempo.

16. Qualquer tipo de reparação deve ser sempre efectuado por pessoal qualificado. É necessária uma reparação sempre que a unidade tiver sido de alguma forma danificada, como por exemplo: no caso do cabo de alimentação ou ficha se encontrarem danificados; na eventualidade de líquido ter sido derramado ou objectos terem caído para dentro do dispositivo; no caso da unidade ter estado exposta à chuva ou à humidade; se esta não funcionar normalmente, ou se tiver caído.



17. Correcta eliminação deste produto: este símbolo indica que o produto não deve ser eliminado juntamente com os resíduos domésticos, segundo a Directiva REEE (2002/96/CE) e a legislação nacional. Este produto deverá

ser levado para um centro de recolha licenciado para a reciclagem de resíduos de equipamentos eléctricos e electrónicos (EEE). O tratamento incorrecto deste tipo de resíduos pode ter um eventual impacto negativo no ambiente e na saúde humana devido a substâncias potencialmente perigosas que estão geralmente associadas aos EEE. Ao mesmo tempo, a sua colaboração para a eliminação correcta deste produto irá contribuir para a utilização eficiente dos recursos naturais. Para mais informação acerca dos locais onde poderá deixar o seu equipamento usado para reciclagem, é favor contactar os serviços municipais locais, a entidade de gestão de resíduos ou os serviços de recolha de resíduos domésticos.

LEGAL RENUNCIANTE

ESPECIFICAÇÕES TÉCNICAS E APARÊNCIA ESTÃO SUJEITAS A MUDANÇAS SEM AVISO PRÉVIO E NÃO HÁ GARANTIA DE PRECISÃO. BEHRINGER, KLARK TEKNIK, MIDAS, BUGERA, E TURBOSOUND FAZEM PARTE DO MUSIC GROUP (MUSIC-GROUP.COM). TODAS AS MARCAS REGISTRADAS SÃO PROPRIEDADE DOS SEUS RESPECTIVOS PROPRIETÁRIOS. MUSIC GROUP NÃO SE RESPONSABILIZA POR QUALQUER PERDA QUE POSSA TER SIDO SOFRIDA POR QUALQUER PESSOA QUE ACREDITA TANTO COMPLETA QUANTO PARCIALMENTE EM QUALQUER DESCRIÇÃO, FOTO OU AFIRMAÇÃO AQUI CONTIDA. CORES E ESPECIFICAÇÕES PODEM VARIAR UM POUCO DO PRODUTO. OS PRODUTOS DA MUSIC GROUP SÃO VENDIDOS ATRAVÉS DE DISTRIBUIDORES AUTORIZADOS APENAS. DISTRIBUIDORES E REVENDEDORES NÃO SÃO AGENTES DA MUSIC GROUP E NÃO TÊM AUTORIDADE ALGUMA PARA OBRIGAR A MUSIC GROUP A QUALQUER TAREFA OU REPRESENTAÇÃO EXPRESSA OU IMPLÍCITA. ESTE MANUAL TEM DIREITOS AUTORAIS. PARTE ALGUMA DESTA MANUAL PODE SER REPRODUZIDA OU TRANSMITIDA DE QUALQUER FORMA OU MEIO, ELETRÔNICO OU MECÂNICO, INCLUINDO FOTOCÓPIA E GRAVAÇÃO DE QUALQUER TIPO, PARA QUALQUER INTENÇÃO, SEM A PERMISSÃO ESCRITA EXPRESSA DE MUSIC GROUP IP LTD.

TODOS DIREITOS RESERVADOS.

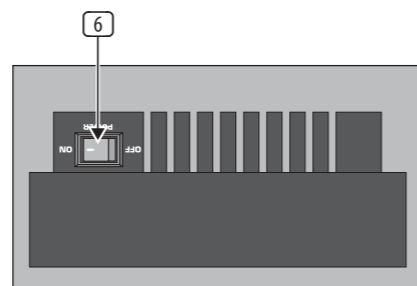
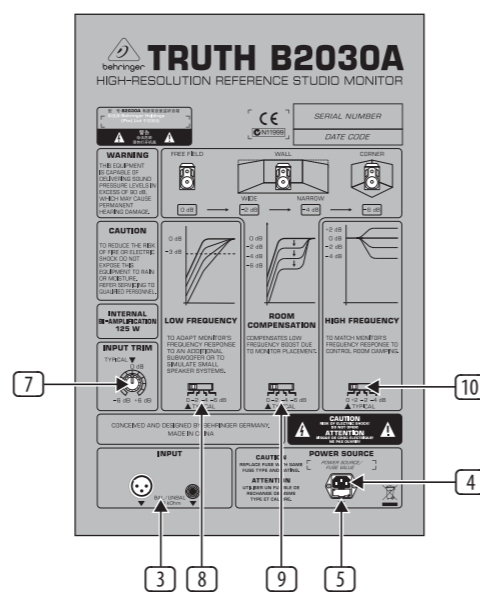
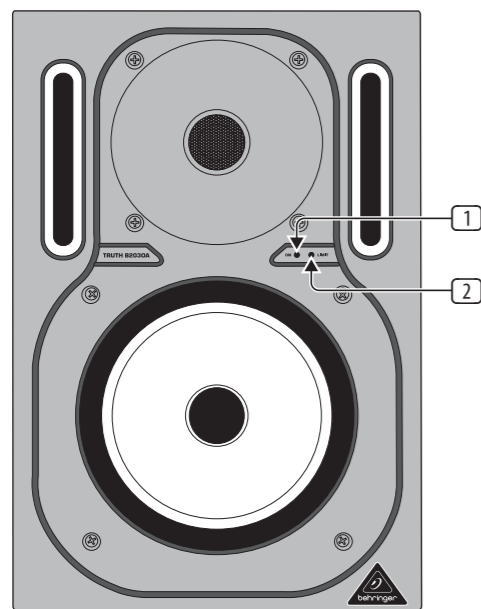
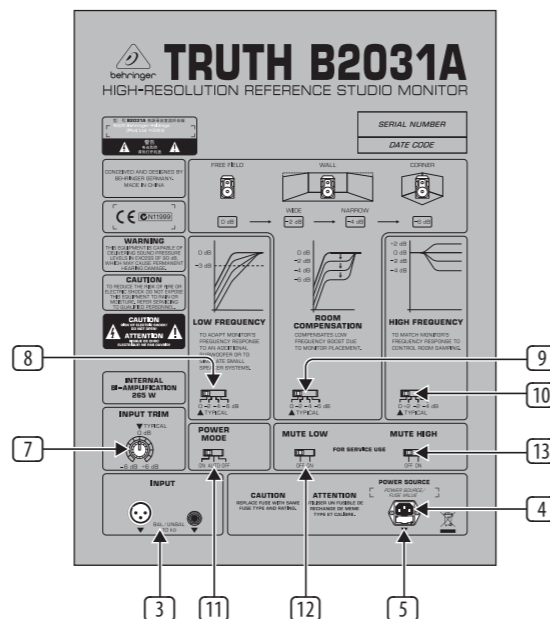
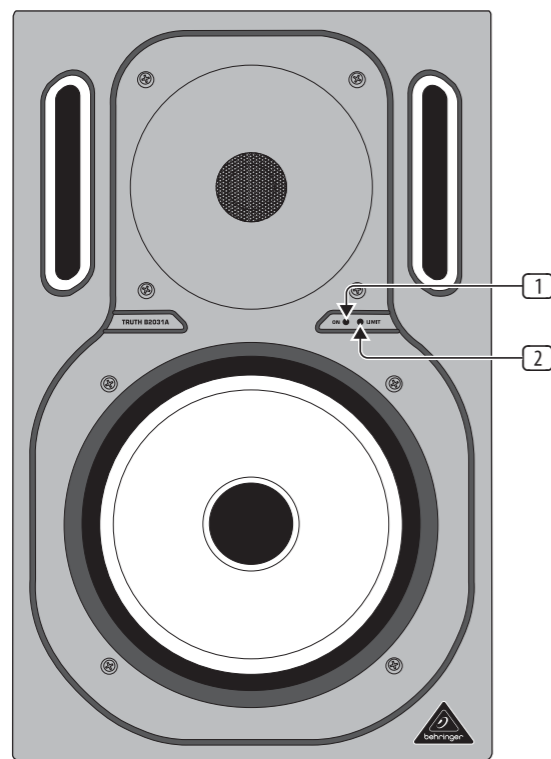
© 2013 MUSIC Group IP Ltd.

Trident Chambers, Wickhams Cay, P.O. Box 146, Road Town, Tortola, Ilhas Virgens Britânicas

GARANTIA LIMITADA

Para obter os termos de garantia aplicáveis e condições e informações adicionais a respeito da garantia limitada do MUSIC group, favor verificar detalhes na íntegra através do website www.music-group.com/warranty.

TRUTH B2031A/B2030A Controls



EN Controls

- 1 **ON:** This LED lights up as soon as you switch on the speaker.
- 2 **LIMIT:** Lights up as soon as one of the built-in protections is activated.
- 3 **INPUT:** These are the balanced inputs of your TRUTH, laid out as ¼" TRS and XLR connectors.
- 4 The mains connection is achieved via the standard IEC connector. A matching power cord is included.
- 5 **FUSE COMPARTMENT/VOLTAGE SELECTION.**
- 6 Use the **POWER** switch to power up your TRUTH. The POWER switch should always be in the "Off" position when you are about to connect your unit to the mains.
- 7 **INPUT TRIM:** Use this control to adapt the TRUTH's input sensitivity to the signal source.
- 8 **LOW FREQUENCY:** With this switch you can adapt the woofer to a subwoofer system or emulate the sound characteristics of small speaker systems.
- 9 **ROOM COMPENSATION:** For maximum flexibility the TRUTH features a switch that adjusts the speaker depending on its setup position.
- 10 **HIGH FREQUENCY:** This switch adapts the speaker's frequency response to the damping characteristics of the control room.
- 11 **POWER MODE:** This switch allows you to toggle between "ON", "OFF" and "AUTO" power-up modes.
- 12 **MUTE LOW:** Disables the woofer for servicing and maintenance.
- 13 **MUTE HIGH:** Disables the tweeter for servicing and maintenance.

Check Out behringer.com for Full Manual

ES Controles

- 1 **ON:** Esta LED le muestra que el altavoz está conectado.
- 2 **LIMIT:** Se enciende cuando uno de los dispositivos de protección incorporados está activo.
- 3 **INPUT (ENTRADA) -** Estas son las entradas balanceadas de su TRUTH, conectores jack de 6,3 mm y conectores XLR.
- 4 La conexión a red se realiza mediante una toma de tres espigas IEC. En el suministro se incluye un cable de red adecuado.
- 5 **PORTAFUSIBLES / SELECCIÓN DE TENSIÓN.**
- 6 Con el conmutador **POWER** se pone en marcha el TRUTH. El conmutador POWER debe encontrarse en la posición de "apagado" (no presionado) cuando realice la conexión a la red de corriente.
- 7 **INPUT TRIM:** Con este regulador adaptan la sensibilidad de entrada del TRUTH a las distintas fuentes de señales.
- 8 **LOW FREQUENCY:** Con este interruptor puede adaptar la gama de bajos a posibles altavoces de bajos cúbicos disponibles o simular el sonido de altavoces más pequeños.
- 9 **ROOM COMPENSATION:** Para tener la máxima flexibilidad, el TRUTH está equipado también con un interruptor para la adaptación a la instalación.
- 10 **HIGH FREQUENCY:** Este interruptor adecúa el altavoz a la atenuación de su sala de control.
- 11 **POWER MODE:** Este interruptor facilita el cambio entre "Encendido", "Apagado" y "Automático".
- 12 **MUTE LOW:** Facilita la desconexión de graves con objeto de realizar el servicio o reparación.
- 13 **MUTE HIGH:** Facilita la desconexión de agudos con objeto de realizar el servicio o reparación.

Si quiere acceder al manual de instrucciones completo, vaya a la [página web behringer.com](http://pagina web behringer.com)

TRUTH B2031A/B2030A Controls

FR Réglages

- 1 **ON:** Cette LED indique que le moniteur est sous tension.
- 2 **LIMIT:** Cette LED signale l'activité de l'un des limiteurs de protection.
- 3 **INPUT:** Il s'agit des entrées symétriques des TRUTH sur embases jack 6,3 mm et XLR.
- 4 On réalise le raccordement à la tension secteur via l'embase IEC standard et le cordon d'alimentation fourni.
- 5 **PORTE-FUSIBLE/SELECTEUR DE TENSION.**
- 6 On met les TRUTH sous tension avec le commutateur **POWER**. Avant de brancher l'appareil à la tension secteur, assurez-vous que le commutateur **POWER** est en position « Arrêt ».
- 7 **INPUT TRIM:** Ce potentiomètre permet d'adapter la sensibilité d'entrée du TRUTH au niveau des différentes sources.
- 8 **LOW FREQUENCY:** Ce sélecteur permet de limiter la plage de restitution des basses dans le cas d'une utilisation avec un subwoofer. Il donne aussi la possibilité de simuler les caractéristiques acoustiques de petits haut-parleurs.
- 9 **ROOM COMPENSATION:** Pour une flexibilité optimale, cette commande permet d'adapter la restitution des TRUTH à l'acoustique du lieu.

- 10 **HIGH FREQUENCY:** Ce sélecteur est destiné au réglage de la réponse des moniteurs en fonction des conditions d'amortissement acoustique de la cabine.
- 11 **POWER MODE:** Ce sélecteur permet de basculer entre les modes « On », « Off » et « Auto ».
- 12 **MUTE LOW:** Permet de mettre le haut-parleur des graves hors service lors d'interventions de maintenance ou de réparations.
- 13 **MUTE HIGH:** Permet de mettre le haut-parleur des aigus hors service lors d'interventions de maintenance ou de réparations.

Consultez le site behringer.com pour télécharger le mode d'emploi complet

DE Regler

- 1 **ON:** Diese LED zeigt Ihnen, dass der Lautsprecher eingeschaltet ist.
- 2 **LIMIT:** Leuchtet, wenn eine der eingebauten Schutzvorrichtungen aktiv ist.
- 3 **INPUT:** Dies sind die symmetrischen Eingänge der TRUTH, die als 6,3 mm Klinken- und als XLR-Buchsen ausgeführt sind.
- 4 Die Netzverbindung erfolgt über eine IEC-Kaltgerätebuchse. Ein passendes Netzkabel gehört zum Lieferumfang.
- 5 **SICHERUNGSHALTER/SPANNUNGSWAHL.**
- 6 Mit dem **POWER**-Schalter nehmen Sie die TRUTH in Betrieb. Der **POWER**-Schalter sollte sich in der Stellung "Aus" befinden, wenn Sie die Verbindung zum Stromnetz herstellen.
- 7 **INPUT TRIM:** Mit diesem Regler passen Sie die Eingangsempfindlichkeit der TRUTH den verschiedenen Signalquellen an.
- 8 **LOW FREQUENCY:** Mit diesem Schalter können Sie den Bassbereich einem eventuell vorhandenen Subwoofer anpassen oder den Klang kleinerer Lautsprecher simulieren.
- 9 **ROOM COMPENSATION:** Für maximale Flexibilität kann die TRUTH mit Hilfe dieses Schalters an den jeweiligen Aufstellungsort angepasst werden.

- 10 **HIGH FREQUENCY:** Dieser Schalter passt den Lautsprecher an das Dämpfungsverhalten Ihres Regieraumes an.
- 11 **POWER MODE:** Dieser Schalter ermöglicht den Wechsel zwischen "Ein", "Aus" und "Automatik".
- 12 **MUTE LOW:** Ermöglicht das Abschalten des Tieftöners zu Service- und Reparaturzwecken.
- 13 **MUTE HIGH:** Ermöglicht das Abschalten des Hochtöners zu Service- und Reparaturzwecken.

Das komplette Handbuch finden Sie unter behringer.com

PT Controlos

- 1 **ON:** Este LED indica-lhe que o altifalante está ligado.
- 2 **LIMIT:** Acende-se quando um dos dispositivos de segurança montados estiver activo.
- 3 **INPUT:** São as entradas balanceadas dos altifalantes TRUTH, configuradas como tomadas jack de 6,3 mm e XLR.
- 4 A ligação à rede é feita mediante uma tomada de ligação a frio IEC. O cabo de rede adequado é fornecido em conjunto.
- 5 **ORTA-FUSÍVEIS/SELECTOR DE TENSÃO.**
- 6 Com o interruptor **POWER** coloca o TRUTH em funcionamento. O interruptor **POWER** deverá encontrar-se na posição "Desligado" (não premido), sempre que ligar o aparelho à corrente eléctrica.
- 7 **INPUT TRIM:** Com este regulador pode ajustar a sensibilidade de entrada do TRUTH às diversas entradas de sinais.
- 8 **LOW FREQUENCY:** Com este interruptor pode adaptar a gama de baixos a um subwoofer eventualmente existente ou simular o som de altifalantes mais pequenos.
- 9 **ROOM COMPENSATION:** Para uma flexibilidade máxima, o TRUTH está igualmente equipado com um interruptor para a adaptação à instalação.

- 10 **HIGH FREQUENCY:** Este interruptor adapta os altifalantes à relação de ruído da sua sala de régie.
- 11 **POWER MODE:** Este interruptor possibilita-lhe a comutação entre "Ligar", "Desligar" e "Automático".
- 12 **MUTE LOW:** Possibilita-lhe desligar os graves para efeitos de manutenção e de reparação.
- 13 **MUTE HIGH:** Possibilita-lhe desligar os agudos para efeitos de manutenção e de reparação.

Verifique o site behringer.com para obter o manual completo "Full Manual"

FR

DE

PT

EN Specifications

	B2031A	B2030A
Audio Inputs		
XLR connector	servo-balanced input	
¼" TRS	servo-balanced input	
Input impedance	10 kΩ	
Max. input level	+22 dBu	
Components		
Tweeter	1" ferrofluid-cooled dome	¾" ferrofluid-cooled dome
Woofers	8 ¾" polypropylene diaphragm	6 ¾" polypropylene diaphragm
Amplifier		
RMS @ 0.1 % THD	140 W	70 W
Peak power	265 W	125 W
Crossover		
Type	active, 4th order Linkwitz-Riley	
Crossover frequency	2 kHz	
System Specification		
Frequency response	50 Hz to 21 kHz	50 Hz to 21 kHz
Sound pressure level	max. 116 dB SPL @ 1 m (pair)	max. 113 dB SPL @ 1 m (pair)
Power Supply		
Voltage/Fuses		
100 - 120 V~, 50/60 Hz	T 5.0 A H 250 V	T 2.0 A H 250 V
220 - 230 V~, 50/60 Hz	T 2.5 A H 250 V	T 1.6 A H 250 V
Voltage/Supply Current		
100 - 120 V~, 50/60 Hz	max. 2.0 A	max. 1.0 A
220 - 230 V~, 50/60 Hz	max. 1.1 A	max. 0.5 A
Mains Connection		
	Standard IEC connector	
Dimensions/Weight		
Dimensions (H x W x D)	400 x 250 x 290 mm (15 ¾ x 9 13/16 x 11 3/8")	317 x 214 x 211 mm (12 ½ x 8 2/5 x 8 1/8")
Weight	14 kg (31 lbs)	9 kg (20 lbs)

EN Especificaciones técnicas

	B2031A	B2030A
Entradas de Audio		
Conexión XLR	Entrada servoequilibrada	
Enchufe hembra de 6,3 mm	Entrada servoequilibrada	
Resistencia de entrada	10 kΩ	
Max. nivel de entrada	+22 dBu	
Altavoz		
Agudos	25 mm casquete, refrigerado por fluido ferroso	19 mm casquete, refrigerado por fluido ferroso
Graves	220 mm (8,75"), diafragma de polipropileno	172 mm (8,75"), diafragma de polipropileno
Amplificador		
RMS @ 0.1 % THD	140 W	70 W
Potencia de pico	265 W	125 W
Filtro de Banda		
Tipo	activo, filtro Linkwitz-Riley de cuarto orden	
Frecuencia de transferencia	2 kHz	
Datos de Sistema		
Respuesta de frecuencia	50 Hz a 21 kHz	50 Hz a 21 kHz
Intensidad acústica	max. 116 dB SPL @ 1 m (Par)	max. 113 dB SPL @ 1 m (Par)
Suministro de Corriente		
Tensión de Red/Fusible		
100 - 120 V~, 50/60 Hz	T 5,0 A H 250 V	T 2,0 A H 250 V
220 - 230 V~, 50/60 Hz	T 2,5 A H 250 V	T 1,6 A H 250 V
Tensión de red/Consumo de Corriente		
100 - 120 V~, 50/60 Hz	max. 2,0 A	max. 1,0 A
220 - 230 V~, 50/60 Hz	max. 1,1 A	max. 0,5 A
Conector a Red		
	Receptáculo estándar IEC	
Dimensiones/Peso		
Dimensiones	400 x 250 x 290 mm	317 x 214 x 211 mm
Peso	14 kg	9 kg

Caractéristiques techniques

	B2031A	B2030A
Entrees Audio		
Connecteur XLR	Entrée à symétrie électronique	
Connecteur jack 6,3 mm	Entrée à symétrie électronique	
Impédance d'entrée	10 kΩ	
Gain d'entrée max.	+22 dBu	
Haut-Parleurs		
Aigus	Dôme de 25 mm refroidi par ferrofluide	Dôme de 19 mm refroidi par ferrofluide
Basses	Membrane en polypropylene de 220 mm (8,75")	Membrane en polypropylene de 172 mm (6,75")
Amplificateurs		
RMS @ 0.1 % THD	140 W	70 W
Puissance crête	265 W	125 W
Filtre		
Type	Filtre actif Linkwitz-Riley, cat. 4	
Fréquence de coupure	2 kHz	
Caractéristiques du Système		
Réponse en fréquences	de 50 Hz à 21 kHz	de 50 Hz à 21 kHz
Pression acoustique	Max. 116 dB SPL @ 1 m (paire)	Max. 113 dB SPL @ 1 m (paire)
Alimentation Electrique		
Tension Secteur/Fusible		
100 - 120 V~, 50/60 Hz	T 5,0 A H 250 V	T 2,0 A H 250 V
220 - 230 V~, 50/60 Hz	T 2,5 A H 250 V	T 1,6 A H 250 V
Tension Secteur/Consommation Électrique		
100 - 120 V~, 50/60 Hz	max. 2,0 A	max. 1,0 A
220 - 230 V~, 50/60 Hz	max. 1,1 A	max. 0,5 A
Connexion au Secteur	embase IEC standard	
Dimensions/Poids		
Dimensions (H x L x P)	400 x 250 x 290 mm	317 x 214 x 211 mm
Poids	14 kg (par moniteur)	9 kg (par moniteur)

Technische Daten

	B2031A	B2030A
Audioeingänge		
XLR-Anschluss	servo-symmetrierter Eingang	
6,3 mm Klinke	servo-symmetrierter Eingang	
Eingangswiderstand	10 kΩ	
Max. Eingangsspiegel	+22 dBu	
Lautsprecher		
Hochtöner	25 mm Kalotte, ferrofluidgekühlt	19 mm Kalotte, ferrofluidgekühlt
Tieftöner	220 mm (8,75"), Polypropylen-Membran	172 mm (6,75"), Polypropylen-Membran
Verstärker		
RMS @ 0.1 % THD	140 W @ 4 Ω	70 W @ 6 Ω
Spitzenleistung	265 W @ 4 Ω	125 W @ 6 Ω
Frequenzweiche		
Typ	aktiv, Linkwitz-Riley vierter Ordnung	
Übernahmefrequenz	2 kHz	
Systemdaten		
Frequenzgang	50 Hz bis 21 kHz	50 Hz bis 21 kHz
Schalldruck	max. 116 dB SPL @ 1 m (Paar)	max. 113 dB SPL @ 1 m (Paar)
Stromversorgung		
Netzspannung/Sicherung		
100 - 120 V~, 50/60 Hz	T 5,0 A H 250 V	T 2,0 A H 250 V
220 - 230 V~, 50/60 Hz	T 2,5 A H 250 V	T 1,6 A H 250 V
Netzspannung/Stromaufnahme		
100 - 120 V~, 50/60 Hz	max. 2,0 A	max. 1,0 A
220 - 230 V~, 50/60 Hz	max. 1,1 A	max. 0,5 A
Netzanschluss	Standard-Kaltgeräteanschluss	Standard-Kaltgeräteanschluss
Abmessungen/Gewicht		
Maße (H x B x T)	400 x 250 x 290 mm	317 x 214 x 211 mm
Gewicht	ca. 14 kg (Stück)	ca. 9 kg (Stück)

Dados técnicos

	B2031A	B2030A
Entradas Audio		
Ligação XLR	entrada servo-simétrica	
Ligação de jaque 6,3 mm	entrada servo-simétrica	
Impedância de entrada	10 kOhm	
Máx. Sinal de entrada	+22 dBu	
Altifalantes		
Agudos	25 mm calota, ferro líquido refrigerado	19 mm calota, ferro líquido refrigerado
Graves	220 mm (8,75"), membrana de polipropileno	172 mm (6,75"), membrana de polipropileno
Amplificador		
RMS @ 0.1 % THD	140 W	70 W
Potência máx.	265 W	125 W
Filtro Separador		
Tipo	activo, Filtro Butterworth de quarta categoria	
Frequência de recepção	2 kHz	
Dados do Sistema		
Gama de frequência	50 Hz a 21 kHz	50 Hz a 21 kHz
Pressão acústica	máx. 116 dB SPL @ 1 m (par)	máx. 113 dB SPL @ 1 m (par)
Alimentação Eléctrica		
Tensão de Rede/Fusível		
100 - 120 V~, 50/60 Hz	T 5,0 A H 250 V	T 2,0 A H 250 V
220 - 230 V~, 50/60 Hz	T 2,5 A H 250 V	T 1,6 A H 250 V
Tensão de Rede/Consumo de Corrente		
100 - 120 V~, 50/60 Hz	max. 2,0 A	max. 1,0 A
220 - 230 V~, 50/60 Hz	max. 1,1 A	max. 0,5 A
Ligação à Rede	Ligação estandardizada	
Dimensões/Peso		
Dimensões	400 x 250 x 290 mm	317 x 214 x 211 mm
Peso	14 kg	9 kg

Other important information

EN Important information

1. Register online. Please register your new MUSIC Group equipment right after you purchase it by visiting behringer.com. Registering your purchase using our simple online form helps us to process your repair claims more quickly and efficiently. Also, read the terms and conditions of our warranty, if applicable.

2. Malfunction. Should your MUSIC Group Authorized Reseller not be located in your vicinity, you may contact the MUSIC Group Authorized Fulfiller for your country listed under "Support" at behringer.com. Should your country not be listed, please check if your problem can be dealt with by our "Online Support" which may also be found under "Support" at behringer.com. Alternatively, please submit an online warranty claim at behringer.com BEFORE returning the product.

3. Power Connections. Before plugging the unit into a power socket, please make sure you are using the correct mains voltage for your particular model. Faulty fuses must be replaced with fuses of the same type and rating without exception.

FR Informations importantes

1. Enregistrez-vous en ligne. Prenez le temps d'enregistrer votre produit MUSIC Group aussi vite que possible sur le site Internet behringer.com. Le fait d'enregistrer le produit en ligne nous permet de gérer les réparations plus rapidement et plus efficacement. Prenez également le temps de lire les termes et conditions de notre garantie.

2. Dysfonctionnement. Si vous n'avez pas de revendeur MUSIC Group près de chez vous, contactez le distributeur MUSIC Group de votre pays : consultez la liste des distributeurs de votre pays dans la page "Support" de notre site Internet behringer.com. Si votre pays n'est pas dans la liste, essayez de résoudre votre problème avec notre "aide en ligne" que vous trouverez également dans la section "Support" du site behringer.com. Vous pouvez également nous faire parvenir directement votre demande de réparation sous garantie par Internet sur le site behringer.com AVANT de nous renvoyer le produit.

3. Raccordement au secteur. Avant de relier cet équipement au secteur, assurez-vous que la tension secteur de votre région soit compatible avec l'appareil. Veillez à remplacer les fusibles uniquement par des modèles exactement de même taille et de même valeur électrique — sans aucune exception.

PT Outras Informações Importantes

1. Registre-se online. Por favor, registre seu novo equipamento MUSIC Group logo após a compra visitando o site behringer.com. Registrar sua compra usando nosso simples formulário online nos ajuda a processar seus pedidos de reparos com maior rapidez e eficiência. Além disso, leia nossos termos e condições de garantia, caso seja necessário.

2. Funcionamento Defeituoso. Caso seu fornecedor MUSIC Group não esteja localizado nas proximidades, você pode contatar um distribuidor MUSIC Group para o seu país listado abaixo de "Suporte" em behringer.com. Se seu país não estiver na lista, favor checar se seu problema pode ser resolvido com o nosso "Suporte Online" que também pode ser achado abaixo de "Suporte" em behringer.com. Alternativamente, favor enviar uma solicitação de garantia online em behringer.com ANTES da devolução do produto.

3. Ligações. Antes de ligar a unidade à tomada, assegure-se de que está a utilizar a voltagem correcta para o modelo em questão. Os fusíveis com defeito terão de ser substituídos, sem qualquer excepção, por fusíveis do mesmo tipo e corrente nominal.

ES Aspectos importantes

1. Registro online. Le recomendamos que registre su nuevo aparato MUSIC Group justo después de su compra accediendo a la página web behringer.com. El registro de su compra a través de nuestro sencillo sistema online nos ayudará a resolver cualquier incidencia que se presente a la mayor brevedad posible. Además, aproveche para leer los términos y condiciones de nuestra garantía, si es aplicable en su caso.

2. Averías. En el caso de que no exista un distribuidor MUSIC Group en las inmediaciones, puede ponerse en contacto con el distribuidor MUSIC Group de su país, que encontrará dentro del apartado "Support" de nuestra página web behringer.com. En caso de que su país no aparezca en ese listado, acceda a la sección "Online Support" (que también encontrará dentro del apartado "Support" de nuestra página web) y compruebe si su problema aparece descrito y solucionado allí. De forma alternativa, envíenos a través de la página web una solicitud online de soporte en periodo de garantía ANTES de devolvernos el aparato.

3. Conexiones de corriente. Antes de enchufar este aparato a una salida de corriente, asegúrese de que dicha salida sea del voltaje adecuado para su modelo concreto. En caso de que deba sustituir un fusible quemado, deberá hacerlo por otro de idénticas especificaciones, sin excepción.

DE Weitere wichtige Informationen

1. Online registrieren. Bitte registrieren Sie Ihr neues MUSIC Group-Gerät direkt nach dem Kauf auf der Website behringer.com. Wenn Sie Ihren Kauf mit unserem einfachen online Formular registrieren, können wir Ihre Reparaturansprüche schneller und effizienter bearbeiten. Lesen Sie bitte auch unsere Garantiebedingungen, falls zutreffend.

2. Funktionsfehler. Sollte sich kein MUSIC Group Händler in Ihrer Nähe befinden, können Sie den MUSIC Group Vertrieb Ihres Landes kontaktieren, der auf behringer.com unter „Support“ aufgeführt ist. Sollte Ihr Land nicht aufgelistet sein, prüfen Sie bitte, ob Ihr Problem von unserem „Online Support“ gelöst werden kann, den Sie ebenfalls auf behringer.com unter „Support“ finden. Alternativ reichen Sie bitte Ihren Garantieanspruch online auf behringer.com ein, BEVOR Sie das Produkt zurücksenden.

3. Stromanschluss. Bevor Sie das Gerät an eine Netzsteckdose anschließen, prüfen Sie bitte, ob Sie die korrekte Netzspannung für Ihr spezielles Modell verwenden. Fehlerhafte Sicherungen müssen ausnahmslos durch Sicherungen des gleichen Typs und Nennwerts ersetzt werden.



We Hear You